



ASSA Schließsysteme

DP 10/11, Flexcore, Guideline, TWIN 2, Code Handle,
Bright Handle, Münzpfandschlösser, ASSA CODED

ASSA[®]
ASSA ABLOY



Sehr geehrte Geschäftspartner,

ob für den Privat- oder Geschäftskunden - wir bieten individuelle und solide Schließtechnik der skandinavischen Traditionsmarke ASSA.

Das mechanische ASSA-Produktspektrum überzeugt neben hoher Schließpräzision und Sicherheit durch größtmöglichen Komfort sowie ein ansprechendes Design. Aufgrund der Flexibilität ermöglichen die praxisbewährten und ausgereiften Qualitätsprodukte für jedes Objekt das passende Schließkonzept.

Ihr Fachhändler vor Ort berät Sie gern individuell und umfassend. Gemeinsam entwickeln wir mit Ihnen eine Lösung, die ganz auf Ihren Sicherheitsbedarf zugeschnitten ist.

In dieser Broschüre finden Sie folgende ASSA Schließsysteme und Produkte:

- ASSA dp 10 und 11
- ASSA Flexcore
- ASSA Guideline
- ASSA TWIN 2
- ASSA Code Handle
- ASSA Bright Handle
- ASSA Münzpfandschlösser
- ASSA Coded

Inhaltsverzeichnis

1- ASSA dp 10 / 11	Seite 4-5
2- ASSA Flexcore	Seite 6-7
3- ASSA Guideline	Seite 8-9
4 - ASSA TWIN 2	Seite 10-11
5 - ASSA Code Handle	Seite 12
6 - ASSA Bright Handle	Seite 13
7 - ASSA Münzpfandschlösser	Seite 14-15
8 - ASSA CODED	Seite 16-17
9 - AGBs KESO GmbH	Seite 18-19

ASSA dp 10, ASSA dp 11

Mechanisches Schließsystem



Patentierte Sicherheit bis 2024

Jeder möchte Gebäude wirksam vor Dieben schützen und gleichzeitig das Arbeitsleben oder Wohnen innerhalb des Gebäudes sicher und wirtschaftlich gestalten. Hier ist individuelle Sicherheit gefragt, die unterschiedliche Sicherheitsniveaus in einer Schließanlage vereint; Türen und damit Räume jeweils so sicher macht, wie sie sein sollten.

Das neue mechanische Schließsystem **ASSA dp** kombiniert zwei unterschiedliche Sicherheitsansprüche clever in einem System und bietet gleichzeitig den Komfort, nur einen Schlüssel zu brauchen.

Von dem Einzelzylinder bis zur Generalhaupt- und Zentralschließanlage:

ASSA dp Schließsysteme passen in jedes mechanische Schließkonzept.

Das Schlüsselverwaltungsprogramm Keybank bewahrt den nötigen Überblick.

Der Schließzylinder besitzt neben den sechs senkrechten Stifzuhaltungen geteilte Seitenstifte, die eine zusätzlich Seitenschiene sperren.. Die Schließsicherheit wird durch das angepasste Sperrverhältnis optimiert. Hieraus resultieren unzählige Kombinationen und unberechtigtes Nachfertigen der Schlüssel ist so nahezu ausgeschlossen.

Kopierschutz, Aufbohr- und Kernschutz bieten zusätzliche Sicherheit gegen jede Art von intelligenter oder gewaltsamer Manipulation der Schließzylinder.



Double Performance

Patentiertes ASSA Zylindersystem.

Doppelte Leistung - ein System: Die patentierte dp-Technologie:

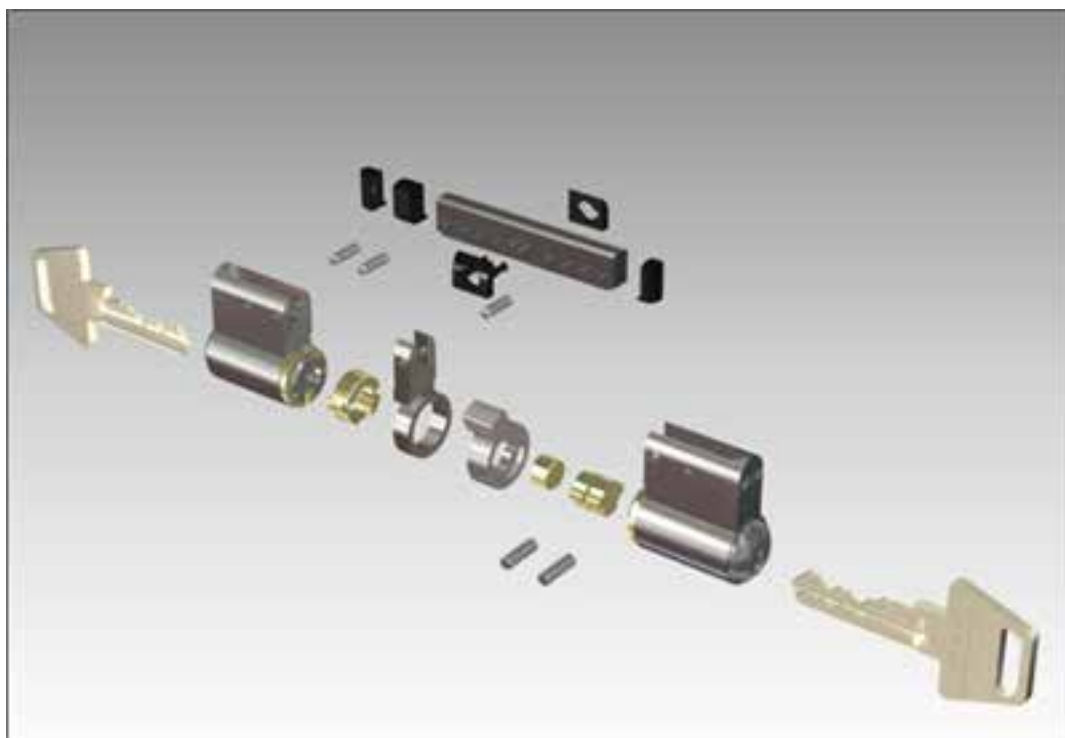
Hochentwickelte geteilte Seitenstifte im Schließzylinder vervielfachen die möglichen Schlüsselkombinationen. Je mehr Seitenstifte, desto höhere Sicherheit. Mechanische Sicherheit auf zwei unterschiedlichen Sicherheitsstufen wird so möglich.

Das verchromte Messing macht den **ASSA dp** Zylinder resistent gegen Witterungseinflüsse im Außenbereich.



Auch als Modulares System

ASSA dp 10 und ASSA dp 11 wird in standard Zylindergehäusen ausgeliefert und kann optional auch als modulares System ausgeführt werden.



ASSA Flexcore

Mechanisches Schließsystem



Sicherheit konstruktiv auf die Spitze getrieben.

Welches Sicherheitsniveau Schließsysteme gewährleisten müssen, variiert entsprechend dem jeweiligen Einsatzort und Sicherheitsbedarf.

Die Bandbreite der einzusetzenden Schließsysteme reicht dabei von konventionellen Systemen bis zu solchen für den Hochsicherheitsbereich.

Der mechanische Schließzylinder **ASSA Flexcore** beruht auf einer Weiterentwicklung konventioneller Schließzylindertechnik mit 5-Stahlstiftzuhaltungen und ist daher die ideale Lösung, wenn der Einsatz weit mehr Sicherheit fordert als konventionelle Schließsysteme bieten.

ASSA Flexcore Schließsysteme können in jedes mechanische Schließkonzept integriert werden: vom Einzelzylinder bis zur Generalhaupt- und Zentralschüsselanlage. Den nötigen Überblick über die Schließvorgänge bewahrt das Schlüsselerwaltungsprogramm Keybank.

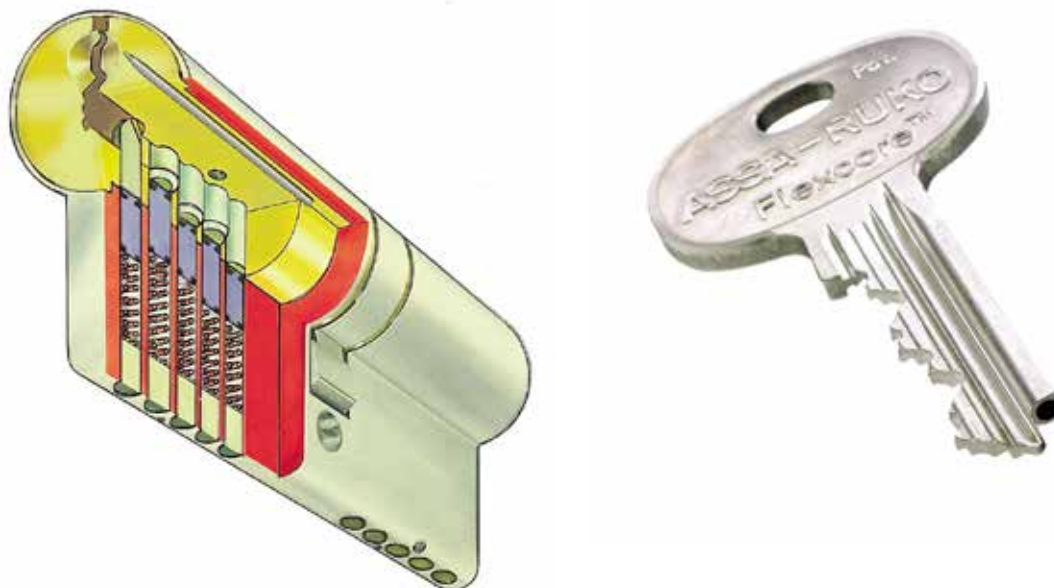
Dank der verchromten Messing-Ausführung ist der **ASSA Flexcore** Zylinder robust sowie widerstandsfähig und damit hervorragend für die Anwendung im Außenbereich geeignet.

Durch die 1,5 mm starken Halteringe, die den Zylinderkern im Gehäuse fixieren, ist ein Herausziehen des Kerns extrem schwierig.

Die Profil Schließzylinder ASSA Flexcore sind ab einer Gesamtlänge von 55mm lieferbar.

ASSA Flexcore

Besser als konventionell



Sicherheitsvorsprung für ASSA Flexcore.

Der ASSA Flexcore Schließzylinder hat 5 senkrechte Stifzuhaltungen aus rostfreien Stahl, wobei die Schließtechnik durch das angepasste Sperrverhältnis optimiert wird und für zusätzliche Sicherheit sorgt.

Innerhalb des Zylinderkerns ist eine Führungsnadel integriert, die während des Schließvorganges in eine entsprechende Bohrung im Schlüssel eindringt. Dies bietet zusätzlichen Schutz, der ein Nachfertigen von Schlüsseln durch nicht autorisierte Personen nahezu unmöglich macht.

Jeder Schlüssel ist vor unberechtigtem Nachfertigen nahezu sicher: Dafür sorgen das ASSA Patent und die Sicherungskarte, die den berechtigten Schlüsselbesitzer eindeutig ausweist.



ASSA Guideline

Mechanisches Schließsystem



Mechanische Sicherheit für alle Fälle.

ASSA Guideline ist die ideale Lösung, wenn es um die mechanische Sicherung von Türen geht. Von kleinen bis zu größeren Gebäuden, im Unternehmen, Betrieb oder privaten Bereich – die mechanischen **ASSA Guideline** Schließzylinder bieten Schutz für alle Zwecke.

Kennzeichnend für unsere Produkte ist der Vorsprung in Qualität und Flexibilität: So passen **ASSA Guideline** Schließsysteme in jedes mechanische Schließkonzept – von dem Einzelzylinder bis zur Generalhaupt- und Zentralschlüsselanlage.

Das Schlüsselverwaltungsprogramm Keybank sorgt hier für den nötigen Überblick und Komfort in der Anwendung. Und wo immer **ASSA Guideline** Schließzylinder auch eingebaut sind – mit nur einem Schlüssel schließen Sie alle Türen auf: ob Haustür, Bürotür oder Briefkasten. Einfach und sicher.

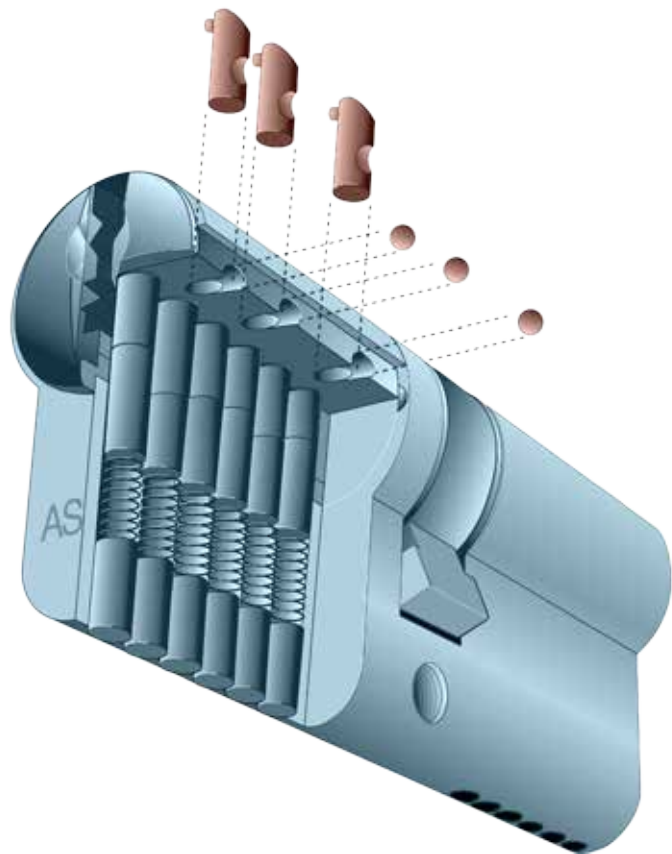
ASSA Guideline

Sicherheit und Komfort



Hochwertige Qualität - lange Lebensdauer.

Verchromtes Messing verleiht dem **ASSA Guideline** Zylinder hohe Widerstandskraft. **ASSA Guideline** ist daher für den Einsatz im Außenbereich bestens geeignet.



Grundlegender Schutz

6 Sperrstifte aus hartem, rostfreiem Stahl sorgen im Zylindergehäuse für die Basis-Sicherheit.

Zusätzliche Sicherheit.

3 zusätzliche, federlose Fingerstrifte sperren entsprechende Sperrkugeln im Zylinder und erhöhen so die Sicherheit des Systems.

Zusätzlicher Schutz.

Starke Halteringe halten den Zylinderkern sicher im Gehäuse fest. Ein Herausziehen des Kerns wird somit extrem schwierig.

Aufbohrgeschützt.

Vier Aufbohrstifte aus Stahl schützen den **ASSA Guideline** Schließzylinder gegen Manipulation durch Aufbohren.

Patenterte Sicherheit.

Das **ASSA** Patent bietet Schutz gegen unberechtigtes Nachfertigen des Schlüssels.

Einfache Handhabung.

Schließen wird kinderleicht. Der große Schlüsselkopf und das tiefe Eindringen des Schlüsselanschlages in den Zylinder vereinfachen den Schließvorgang und verhindern ein Abbrechen des Schlüssels.

ASSA TWIN 2

Mechanisches Schließsystem



TWIN 2

Der **ASSA-TWIN 2** Zylinder bietet optimale Schließsicherheit, da der patentierte Schlüssel in 2 verschiedenen Sperrsystemen operiert und gleichzeitig 3 verschiedene Blockierungen im Zylinder überwindet, um öffnen zu können. Standardmäßig mit 4-fachem Aufbohrschutz je Zylinderseite.

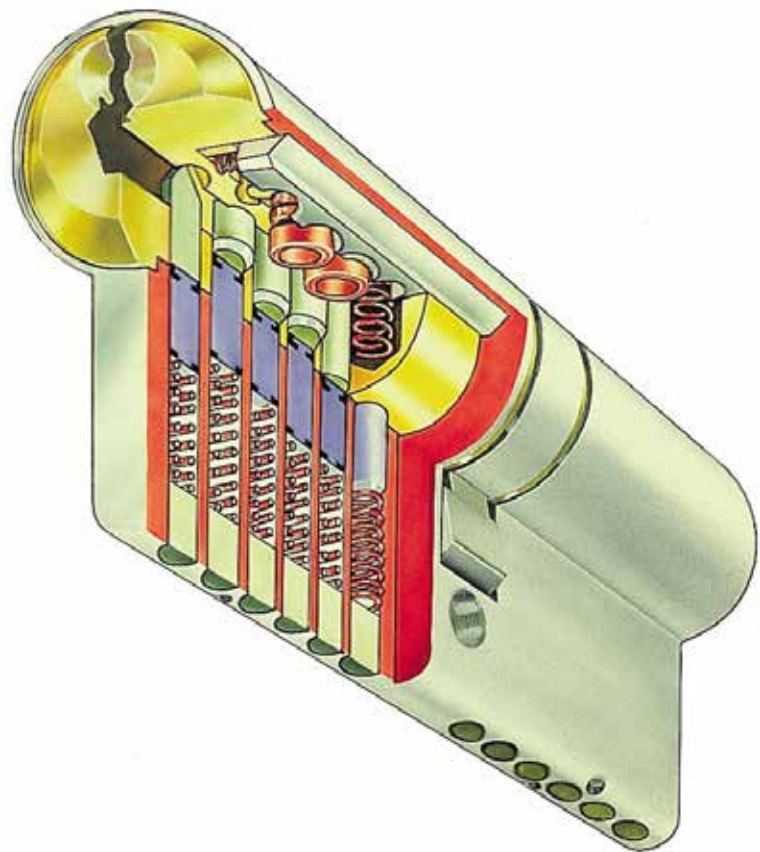
Das System **ASSA-TWIN 2** ist patentiert für die Zylinderkonstruktion sowie für das Design des Schlüssels.

ASSA-TWIN 2 kann auch mit speziellem 6-Stift Zylinder kombiniert werden. Die patentierte **ASSA-TWIN 2** Anlage ermöglicht jetzt eine einfache, kostensparende und kalkulierbare Kombination von verschiedenen Sicherheitsstufen innerhalb einer Schließanlage.

Die optimalste Ausnutzung der **ASSA-TWIN 2** Anlage wird durch eine Analyse des Sicherheitsbedarfs des einzelnen Objekts erreicht. Für Türen, bei denen höchste Sicherheit verlangt wird, werden **ASSA-TWIN 2** Zylinder oder eine Kombination von **ASSA-TWIN 2** und 6-Stift verwendet. Innentüren, mit einem geringeren Sicherheitsbedürfnis, können mit einem speziellen 6-Stift Zylinder ausgestattet werden.

ASSA TWIN 2

Patent auf Sicherheit und Design



ASSA TWIN 2, Zylindertyp 7522

Der zylinder hat maximale Schließsicherheit mit patentiertem System und Schlüssel. Er ist mit eingesetzten Stahlstiften in beiden Seiten gegen Aufbohren gesichert.

ASSA TWIN 2, 6-Stift Zylindertyp 7622

Eine Seite des zylinders bietet maximalste Schließsicherheit mit patentiertem System und Schlüssel - und ist mit eingesetzten Stahlstiften gegen Aufbohren gesichert. Die andere Seite ist mit konventionellem 6-Stift System ohne Aufbohrschutz und ohne Patent ausgerüstet.

ASSA TWIN 2, 6-Stift Zylindertyp 1822

Konventioneller 6-Stift Zylinder ohne Aufbohrschutz und ohne Patent. Dier Zylindertyp wird nur für Anlagen im Innenbereich in Verbindung mit ASSA TWIN 2 verwendet.

ASSA Code Handle Door

Türdrücker mit einfach zu bedienendem PIN-System.



INTERIOR
DESIGN
**BEST
OF
YEARAWARD
2011**

Sicherheit mit kinderleichter Bedienung.

ASSA Code Handle ist das neue, komfortable Türdrückersystem, das den Zugang per PIN-Eingabe regelt. Kinderleicht und sicher.

Ideal zum Beispiel für Arztpraxen, Kanzleien, Bürogemeinschaften, Behörden, Schulen und auch Privathaushalte. Mit **ASSA Code Handle** sind gerade zentral genutzte Räume vor unbefugtem Zutritt geschützt. Und dazu noch auf so moderne Art und Weise.

Das **ASSA Code Handle** wird mit zwei CR2-Batterien betrieben. Die Batterien haben eine Lebensdauer von bis zu 100.000 Schließzyklen.

Ihr persönlicher PIN-Code erlaubt es Ihnen sich schlüssellos durch die Räumlichkeiten zu bewegen und trotzdem das Büro oder Zimmer mit dem Code Handle sicher verschlossen zu wissen. Es ist möglich bis zu neun verschiedene Nutzercodes in ein Code Handle zu programmieren.

Sie können das **ASSA Code Handle** auch auf Dauer-Auf oder auf Dauer-Zu einstellen.

Als akustische Hilfestellung können Sie die Tasten mit einem Tastenton belegen, so dass man auch die Eingabe hört.



**Das ASSA Code Handle
gibt es jetzt auch als
Langschild.**

ASSA Bright Handle

Türdrücker, der sowohl funktional als auch elegant ist.



Einleuchtend in der Optik.

ASSA Bright Handle ist ein Türgriff, der wahlweise Rot oder Grün leuchtet, um zu signalisieren, dass Sie im Büro gerade nicht gestört werden möchten, oder jeder gerne Ihr Büro betreten darf - oder dass ein Besprechungsraum besetzt ist. Durch die Fernbedienung ist der Türgriff mühelos von Grün auf Rot oder umgekehrt einzustellen.

Das formvollendete Design von **ASSA Bright Handle** macht den Türgriff zu einem echten Highlight. **ASSA Bright Handle** ist auch mit einer gekoppelten Zylinderschließung zu haben, sodass es auch beispielsweise in Sanitärräumen, Arztpraxen oder Anwaltskanzleien eingesetzt werden kann.

Als einfache Variante, ohne Stromzuführung, gibt es das **ASSA Bright Handle** auch mit Batteriebetrieb.

ASSA Bright Handle gibt es in drei unterschiedlichen Design Varianten:



ASSA Bright Handle Alfa



ASSA Bright Handle Dot



ASSA Bright Handle Line



ASSA Pfandmünzschlösser

Patentierte Sicherheit für jeden Zweck

Ob im Schwimmbad, in der Sauna, in der Bibliothek, in der Universität oder im Krankenhaus: ASSA Pfandmünzschlösser kommen immer zum Einsatz.

Das umfassende Spektrum an ASSA-Spezialschlössern hält für jeden Schließfachtyp die passende Lösung bereit. ASSA Pfandmünzschlösser sind für alle Sicherheitsklassen und Einsatzbereiche lieferbar.



ASSA Unimille mit Hakenriegelsicherung.

Sichert jedes Schließfach zuverlässig und ist in zwei Schließversionen lieferbar.

- 6-Stift-System mit 6 Sperrstiften im Zylinder
- Patentiertes Desmo-System mit 8 Sperrstiften und einer zusätzlichen Sperrschiene im Zylinder bietet höchste Sicherheit für Wertfächer.
- Penalty-Funktion: Benutzungszeit überschritten? Mit dem Penalty-Schlüssel die Münze entfernen und das Fach mit Strafgeld belegen.
- Management-Funktion: Schlüssel verloren? Zeit- und kostensparend mit dem Managementschlüssel den Zylinder vor Ort wechseln ohne Schlossausbau.
- Kassier-Funktion: bis zu zwei verschiedene Funktionen sind wählbar.

ASSA Classic mit Schwenkriegelsicherung:

ist in der 5-Stift-Version oder in der Desmo-Patent-Ausführung für höchste Sicherheitsansprüche lieferbar.



ASSA E-Lite mit Schubriegelsicherung:

bietet Standardsicherung dank des 5-Stift-Systems, und verfügt über eine Managementfunktion.

ASSA Disk mit Schubriegelsicherung:

ist gefragt, wenn es um normale Sicherheit geht. Eine Managementfunktion ist integriert.

ASSA Pfandmünzschlösser

Patentierte Sicherheit für jeden Zweck



ASSA Karten- und Kassettenschlösser:

sichern Schränke über einen Hakenriegel und sind in der 5-Stift oder der patentierten Desmo-Ausführung für unterschiedliche Sicherheitsstufen lieferbar.

ASSA Kartenschlösser:

sind speziell für die Nutzung von Plastikkarten und Ausweisen als Pfand ausgelegt.

ASSA Kassettenschlösser:

sind für den sicheren Einsatz von Plastik- und Papiertickets als Pfand konstruiert. Für die Papiertickets ist ebenfalls ein sicherer Einzug ohne Zerreißen gewährleistet.



ASSA Transponderschlösser:

eröffnen - ob per Transponderchip oder über eine Zutrittskontroll-Anlage angesteuert - individuelle Lösungen für Schließkonzepte. Zudem bieten die besonders robusten Verriegelungen Komfort und Sicherheit in der ASSA EL Elektronikklasse.

ASSA Nummeriersysteme für Schränke und Schlüssel:

erleichtern den alltäglichen Betrieb und schaffen Ordnung. Lieferbar sind:

- Nummernschilder in Edelstahl, Alu oder aus PVC in allen Größen und Farben zur Kennzeichnung und Abdeckung eventuell alter Bohrungen.
- Armbänder mit Nummerierung und Schlüsselbefestigung oder Nummernsysteme mit Spezialbefestigungen.



ASSA CODED 1.0

Elektromechanisches Kombinationsschloß

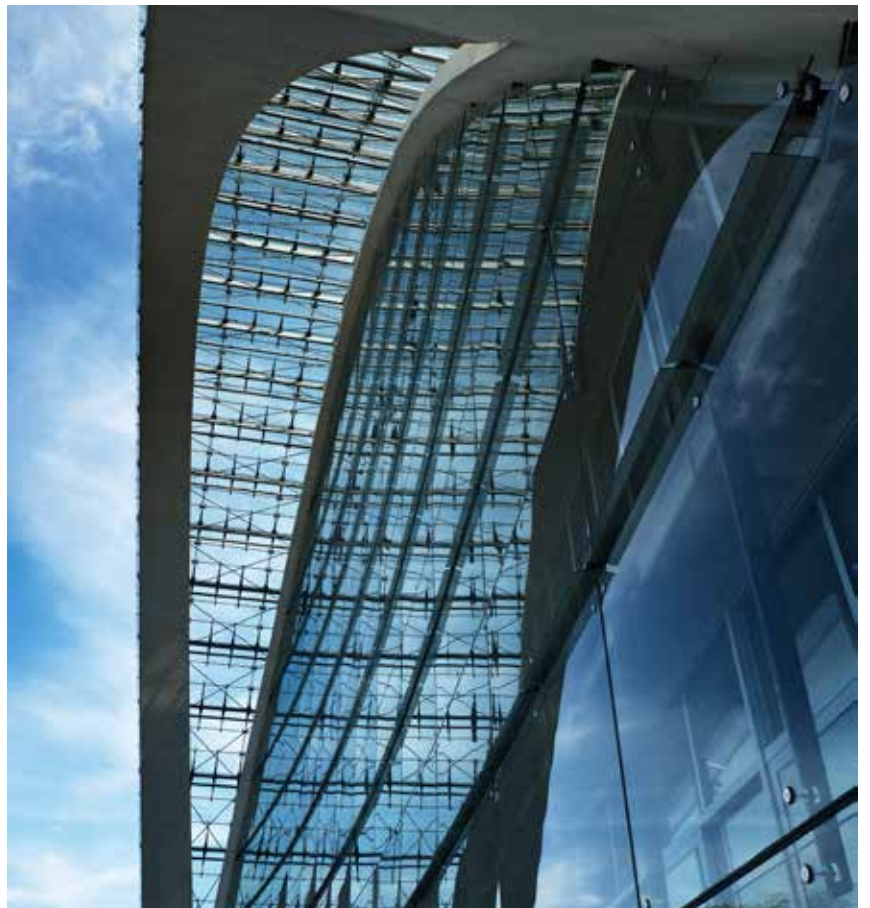


ASSA CODED 1.0 ist ein systemunabhängiges, batteriebetriebenes Kombinationsschloß.

Es ist als schlüsselfreie Alternative zu traditionellen Schrank- und Spindschlossern konzipiert.

Das Schloß ist für trockene Innenräume bestimmt, kann aber mit Dichtungszubehör für den Einsatz in Feuchträumen eingerichtet werden.

Das Schloß kann einfach an neuen Schränken installiert werden und für die meisten Schränke ist auch eine Nachrüstung möglich, wenn die vorhandenen Schrank- und Spindschlösser ersetzt werden müssen.



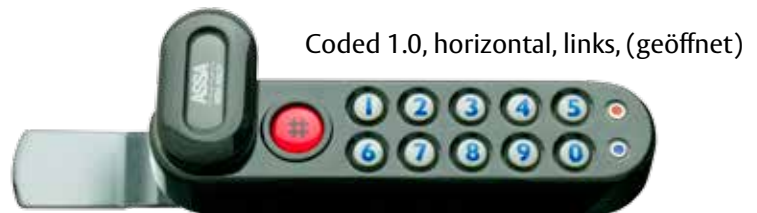
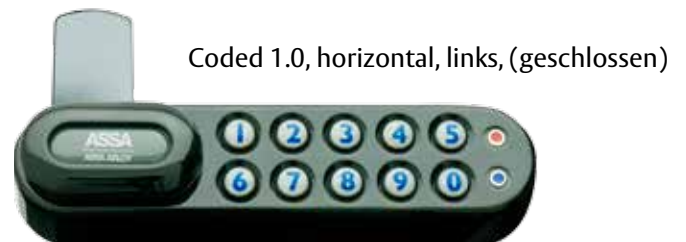
ASSA CODED 1.0

Elektromechanisches Kombinationsschloß

ASSA CODED1.0 arbeitet als herkömmliches Hebelschloß, statt eines Schlüssels ist für den Zugriff jedoch ein Code auf der Tastatur einzugeben.

Das Schloß verwendet die gleichen Schlossfallen wie die ASSA-Hebelschlösser, zu den Schlossfallen vgl. Datenblatt.

Die Schlossfallen werden separat bestellt. Die Schlossfalle kann um $\pm 90^\circ$ gedreht werden.



Coded 1.0, horizontal, rechts, (geschlossen)



Coded 1.0, horizontal, rechts, (geöffnet)



Verkaufs- und Lieferbedingungen

1. Allgemeines

Die nachstehenden Verkaufs- und Lieferbedingungen werden durch Erteilung eines Auftrages vom Besteller als verbindlich anerkannt. Bei unseren Angeboten, Verkäufen und Lieferungen gelten ausschließlich die folgenden Bedingungen, davon abweichende Einkaufsbedingungen des Bestellers wird hiermit ausdrücklich widersprochen. Ergänzungen, Abänderungen oder mündliche Nebenabreden bedürfen zu ihrer Gültigkeit unserer ausdrücklichen und schriftlichen Bestätigung. Im Übrigen gelten die allgemeinen Lieferbedingungen für Erzeugnisse und Leistungen der Elektroindustrie, soweit nachstehend nichts anderes bestimmt ist. Wir unterrichten Sie davon, dass wir Betriebsbezogene Daten EDV-gemäß speichern und verwenden.

2. Angebote

Unsere Angebote erfolgen stets unverbindlich und freibleibend. Maßgeblich für den Vertragsabschluss ist unsere schriftliche Auftragsbestätigung. Die in unseren Drucksachen, Katalogen usw. enthaltenen Maße und Gewichte, sowie Angaben aller Art, Konstruktionen, Formen, Materialien, Bezeichnungen usw., Abbildungen und Beschreibungen sind technischen Änderungen unterworfen und deshalb nur als annähernde Werte zu betrachten. Wir behalten uns insbesondere Änderungen vor, soweit diese aus technischen, rechtlichen oder sonstigen Gründen notwendig und dem Besteller zumutbar sind. Eine Verpflichtung zur Benachrichtigung über Änderungen der vorstehenden Art besteht nicht.

3. Änderungen an laufenden Aufträgen

Wir behalten uns vor, administrative Aufwendungen sowie bereits geleistete Arbeiten zu verrechnen.

4. Preise

Die in unseren Angeboten, Preislisten, Auftragsbestätigungen usw. angegebene Preise sind unverbindlich empfohlene Preise. Diese Listenpreise verstehen sich zuzüglich der jeweils geltenden Mehrwertsteuer. Sie sind freibleibend und verstehen sich jeweils für ein Stück. Zur Berechnung gelangt der zum Liefertag für unsere Produkte allgemein gültige Preis. Die Verpackung wird berechnet.

5. Lieferung

Lieferung erfolgt stets frei Haus nach unserer Wahl, falls nicht im Einzelfall andere Vereinbarungen getroffen wurden. Für alle unsere zukünftigen Lieferungen an Weiterverkäufer in Deutschland gelten ergänzend zu diesen AGB unsere besonderen Bedingungen für Weiterverkäufer in ihrer jeweils gültigen Fassung (nachfolgend: „besondere Bedingungen“), die im Internet unter www.keso.de abgerufen werden können. Auf Wunsch stellen wir die besonderen Bedingungen auch in Schriftform zur Verfügung. Wir sind zu Teillieferungen berechtigt. Diese gelten grundsätzlich als

selbständige Lieferungen, die auch getrennt in Rechnung gestellt werden können.

Genannte Liefertermine sind stets unverbindlich und nur annähernd; für deren Einhaltung wird keine Gewähr übernommen. Ihre Einhaltung setzt ferner die Erfüllung der Vertragspflichten des Bestellers voraus. Im Falle einer Verzögerung der Lieferung stehen dem Besteller keinerlei Schadensersatzansprüche zu, falls wir nicht vorsätzlich oder grob fahrlässig gehandelt oder schuldhaft eine wesentliche Vertragspflicht verletzt haben. Unvorhergesehene Hindernisse – gleichviel, ob sie in unserem Werk selbst oder bei einem Unterlieferanten eintreten – entbinden uns von der Einhaltung der vereinbarten Lieferfristen. Dazu gehören: Fälle höherer Gewalt oder andere unverschuldete Verzögerungen, allgemeine Schwierigkeiten in der Materialbeschaffung, Betriebsstörungen, Stromeinschränkungsmaßnahmen, Verzögerungen bei der Beförderung. Die Lieferzeit gilt in solchen Fällen als verlängert. Die verspätete Lieferung eines Abrufes oder einer Teilmenge berechtigen den Besteller nicht, vom ganzen Vertrag zurückzutreten. Bei Sonderanfertigungen ist sowohl ein Rücktritt des Bestellers vom Vertrag wie auch eine Rücknahme des Objektes ausgeschlossen. Eine davon abweichende Regelung ist nur durch ausdrückliche schriftliche Übereinkunft möglich, in der auch der Ersatz aller entstandenen Bearbeitungskosten durch den Besteller geregelt werden muss.

6. Rücksendungen

Ware, die von uns bestellungskonform geliefert wurde, kann nur mit unserer Zustimmung zurück gesandt werden. Sofern in einwandfreiem Zustand, werden Lagerartikel zu maximal 70% des fakturierten Betrages gutgeschrieben. Für Schlüssel mit integriertem Datenträger kann keine Gutschrift erteilt werden.

7. Zahlung

Unsere Rechnungen sind sofort mit Zugang fällig und zu bezahlen. Sollten Skonto-Abzüge vereinbart sein, so entfallen diese, wenn andere länger als 14 Tage fällige Forderungen bestehen. Dies gilt auch für Teillieferungen. Andere Zahlungsarten sind nur gestattet, soweit sie bei Auftragserteilung schriftlich vereinbart worden sind. Schecks werden nur zahlungshalber angenommen und gelten erst nach ihrer Einlösung als Zahlung. Die Aufrechnung mit und die Zurückbehaltung von fälligen Rechnungsbeträgen wegen Gegenforderungen des Bestellers ist nur zulässig, wenn diese unbestritten oder rechtskräftig festgestellt sind; dies gilt nicht im Falle unserer Zahlungseinstellung. Zahlungen gelten erst als geleistet, wenn der Geldbetrag bei uns eingegangen ist. Zahlungen an Dritte oder Vertreter oder Aufrechnungen ihnen gegenüber sind dem Besteller nicht gestattet. Bei Zahlungsverzug stehen uns Verzugszinsen in

Hohe des Satzes zu, den die Bank uns für Kontokorrentkredite berechnet, mindestens aber in Höhe von 8 Prozentpunkten über dem jeweiligen Basiszinssatz. Ist der Besteller mit einer fälligen Zahlung in Verzug gewesen, so können wir für die weiteren Lieferungen Vorauszahlung verlangen oder die Lieferung entsprechend hinausschieben oder vom Vertrag zurücktreten. Dasselbe gilt auch bei nachträglicher Kenntnis von der schlechten Vermögenslage des Bestellers zur Zeit des Vertragsabschlusses oder von einer Verschlechterung derselben. Forderungen aus bereits ausgeführten Lieferungen werden in diesen Fällen sofort zur Zahlung fällig. Haben wir unstreitig teilweise fehlerhafte Ware geliefert, ist der Besteller dennoch verpflichtet, die Zahlung für den fehlerfreien Anteil zu leisten, es sei denn, dass die Teillieferung für ihn kein Interesse hat.

8. Eigentumsvorbehalt

Die Lieferung erfolgt stets unter Eigentumsvorbehalt. Alle gelieferten Waren bleiben bis zur Erfüllung aller unserer gegenwärtigen und zukünftigen Forderungen unser Eigentum. Der Besteller darf den Liefergegenstand weder verpfänden noch zur Sicherung übereignen. Bei Pfändung unseres Eigentums, Beschlagnahme oder sonstigen Verfügungen durch dritte Hand hat er diese auf den bestehenden Eigentumsvorbehalt hinzuweisen und uns unverzüglich zu benachrichtigen. Der Besteller ist berechtigt, die Waren im ordentlichen Geschäftsgang zu verarbeiten und/oder weiter zu veräußern, sofern die Forderungen aus Weiterverarbeitung und -veräußerung auf uns übergeht. Bei Verarbeitung, Verbindung oder Vermischung der Waren mit anderem Material erwerben wir Miteigentum an dem dadurch entstandenen Erzeugnis im Verhältnis des Werts der von uns gelieferten Waren zu dem Wert des anderen Materials zum Zeitpunkt der Verarbeitung. Die Besitzübergabe wird dadurch ersetzt, dass der Besteller die Erzeugnisse unentgeltlich für uns verwahrt. Der Besteller tritt hiermit die Forderung aus einem Weiterverkauf der Vorbehaltsware an uns ab, und zwar auch insoweit, als die Ware verarbeitet ist. Die Abtretung wird auf beschränkt, die zu der neuen Sache verarbeitet worden ist. Soweit der Wert aller Sicherungsrechte, die uns nach diesem Abschnitt zusteht, die Höhe aller gesicherten Ansprüche um mehr als 20% übersteigt, werden wir auf Wunsch des Bestellers einen entsprechenden Teil der Sicherungsrechte freigeben.

9. Gewährleistung

Für die Dauer von zwei Jahren ab dem Lieferdatum ist der Besteller berechtigt, für fehlerhafte Produkte Nachbesserung oder Ersatzlieferung (Nacherfüllung) zu verlangen. Zum Rücktritt vom Vertrag ist er nur berechtigt, wenn er uns eine angemessene Frist für die wiederholte Nacherfüllung gesetzt hat und diese erfolglos verstrichen ist. Schadenansprüche wegen fehlerhafter Produkte sind ausgeschlossen. Die Gewährleistung für Mechatronik Produkte setzt voraus, dass KESO eigene Schaltpulte, Schaltgeräte oder Netzteile zur Steuerung/Kontrolle Verwendung gefunden haben, sofern der Besteller nicht nachweist, dass der Mangel nicht auf die Steuerung/Kontrolle zurückzuführen ist. Unabhängig davon übernehmen wir für Mangel der Herstellung und des Materials unserer Mechatronik Produkte eine Garantie für die Dauer von zwei Jahren ab Lieferdatum. Im Rahmen dieser Garantie trifft die Beweislast für Fehler jeglicher Art den Besteller. Beanstandete Erzeugnisse sind franko an uns einzusenden, ebenfalls geht der Rückversand zu Lasten des Bestellers. Im Falle von Mängeln sind wir

nach unserer Wahl zur Ersatzlieferung oder Nachbesserung berechtigt. Offensichtliche Mängel bzw. Beanstandungen sind unverzüglich nach Erhalt der Ware am Bestimmungsort, spätestens aber innerhalb von acht Tagen schriftlich unter Beifügung des Lieferscheines zu melden. Andere als offensichtliche Mängel sind innerhalb der gesetzlichen Gewährleistungsfrist geltend zu machen. Für Teile, die nicht von uns hergestellt wurden, haften wir nur im Rahmen der von unseren Unterlieferanten uns gegenüber bestehenden Gewährleistungspflicht. Die Gewährleistung und die Garantie erloschen, wenn vom Besteller oder von dritter Seite ohne unsere Zustimmung Änderungen oder Reparaturen vorgenommen werden, es sei denn, der Besteller weist nach, dass die von ihm vorgenommenen Änderungen oder Reparaturen nicht ursächlich für den Mangel sind. Es wird keine Haftung übernommen für Schäden infolge natürlicher Abnutzung, unsachgemäßer oder nachlässiger Behandlung, chemischer, elektrochemischer oder elektrischer Einflüsse, ungeeigneter Betriebsmittel, unsachgemäßen Vorarbeiten. Abweichungen vom Lieferschein oder von der Rechnung ist uns unverzüglich nach Empfang der Ware schriftlich zu melden.

10. Einsatzbedingungen

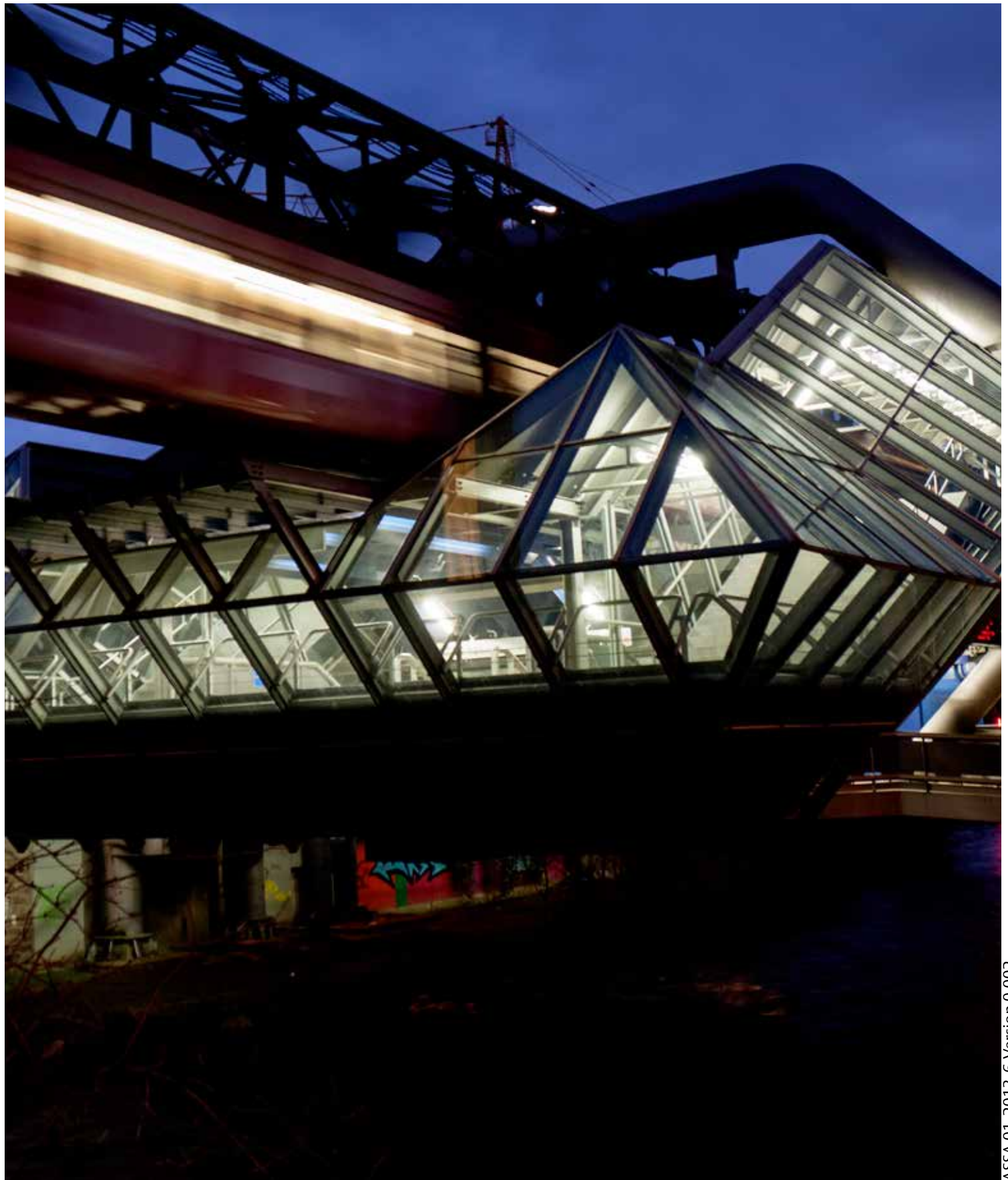
Die Einsatzbedingungen der KESO Mechatronik Produkte sind in den jeweiligen technischen Unterlagen genau beschrieben und müssen zwingend eingehalten werden.

11. Haftungsbeschränkungen

Schadensersatzansprüche wegen Pflichtverletzung, wegen unerlaubter Handlung und aus sonstigen Gründen sind ausgeschlossen, soweit der Schaden von uns nicht durch vorsätzliches oder grob fahrlässiges Verhalten verursacht wurde. Die Beschränkung der Haftung gilt in gleichem Umfang für Erfüllungs- und Verrichtungsgehilfen. Sie gilt nicht für Körperschäden und soweit z.B. bei Schaden an privat genutzten Sachen nach dem Produkthaftungsgesetz oder aus anderen Gründen zwingend gehaftet wird. Diese Haftungsbegrenzung gilt für den Besteller entsprechend.

12. Erfüllungsort und Gerichtsstand

Erfüllungsort und Gerichtsstand für alle unmittelbar oder mittelbar sich ergebenden Streitigkeiten – auch für Wechsel- und Scheckklagen – ist der Sitz der Niederlassung KESO GmbH
Maurerstrasse 6
D-21244 Buchholz i.d.N.
Tel. +49 4181 924 0
Fax +49 4181 924 100
(Gültig ab 1. Januar 2012) die Höhe des Rechnungswertes der Vorbehaltsware.



ASSA 01-2013-6-Version 0.002

KESO GmbH
Maurerstr. 6
21244 Buchholz
Telefon 04181-924-0
Telefax 04181-924-100
E-Mail info@keso.de
Internet www.keso.com

ASSA[®]
ASSA ABLOY

ASSA ABLOY, the global leader in door opening solutions